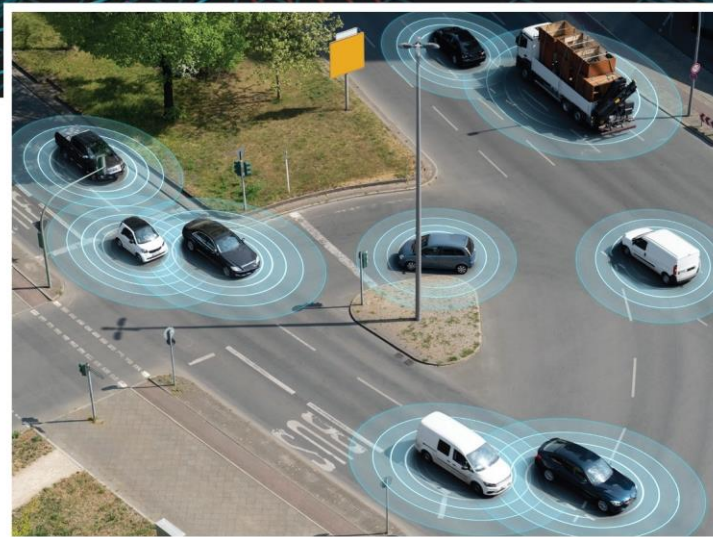
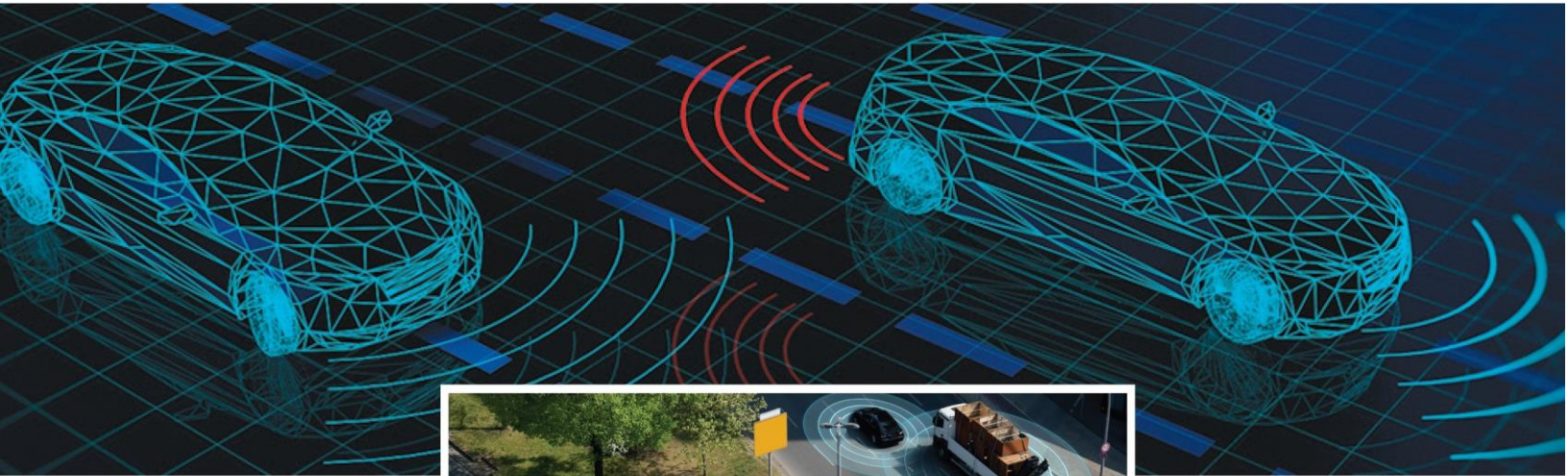


Lidar 测试解决方案



**Labsphere**

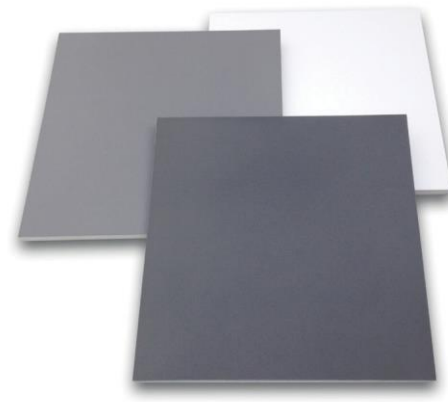
MEASURE
any light source

CREATE
any spectrum

REFLECT
any wavelength

Lidar 漫反射目标板

Permafect® 漫反射目标板



完善 LiDAR 波段范围内产品性能

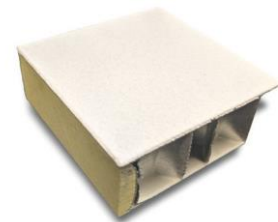
Permafect Lidar 漫反射目标板可针对 LiDAR 测试提供完整的参考漫反射目标板解决方案，可精确测试激光雷达波长范围内的距离灵敏度，并促进激光雷达系统的生产速度。

具有光谱响应一致性和耐用性

LiDAR 传感器系统需要灰度漫反射目标板对其波段范围内灵敏度进行表征。漫反射目标板是测试 LiDAR 系统的理想选择。使用灰色涂色的卡片，织物和纸张使您处于劣势。

Permafect 灰度漫反射目标板是很好的解决方案。Permafect 漫反射涂层可在各种照明环境下保持其外观，并且具有均匀的光谱响应。另外还具有耐热和物理耐久性，紫外光稳定性，热稳定性，无光泽，无偏振和无荧光。

Permafect 激光雷达目标是可扩展的参考反射目标板，基板材料坚固轻质。蓝菲光学的 LiDAR 漫反射目标板是汽车 OEM 或供应商理想选择，蓝菲光学 LiDAR 漫反射目标板具有耐用性，用于测试激光雷达系统的距离灵敏度。



LiDAR 漫反射目标板的厚度为 18.5mm，基板是蜂窝式铝板。这种基板设计具有机械平坦，坚固耐用且轻巧的特点。有四种标准尺寸漫反射目标板可供选择；0.5 m x 0.5 m，1.0 m x 1.0 m，1.5 m x 1.5 m 和 1.2 m x 2.4 m（可安装或不可安装）。

产品特点

- 轻质
- 耐用性
- 可定制
- 均匀性好
- 易清洗

应用

- 激光雷达 (Lidar)
- 飞行时间 (TOF)
- 波段范围内灵敏度测试

可靠地测试结果

所有 Permafect 漫反射目标板均包含反射率数据。LiDAR 漫反射目标板用于 LiDAR 测试波段内校准。

LiDAR 漫反射目标板包括在 850 nm，905 nm 和 1550 nm 处的平均光谱反射率的校准报告。

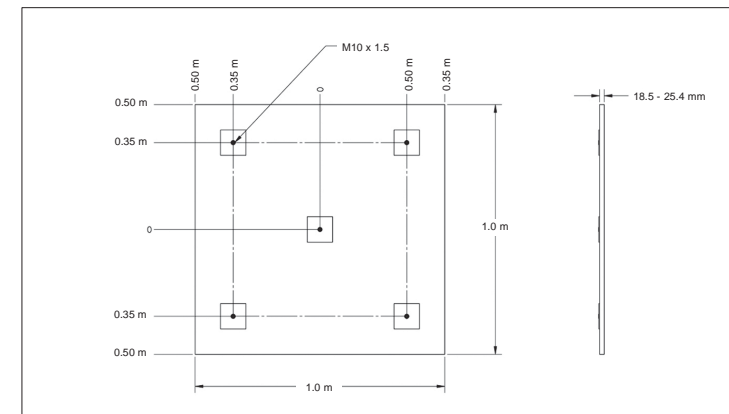
从 LiDAR 漫反射目标板表面上收集九个独立测试点测量值计算出平均反射率值。

所有 LiDAR 漫反射目标板均包括 850 nm，905 nm 和 1550 nm 的反射率均匀度映射。您 LiDAR 漫反射目标板附带的校准证书，均匀度映射和 pdf 文件可通过 USB 导出。

Permafect 漫反射目标板规格参数

Permafect-X (%)	5%	10%	18%	50%	80%	94%
1 m ² 或更小尺寸漫反射板:						
905 nm 容差:	±1.25%	±1.25%	±1.25%	±1.75%	±1.25%	+3.0% / -0%
标准方差:	3.75% - 6.25%	8.75% - 11.25%	16.75% - 19.25%	48.25% - 51.75%	78.75% - 81.25%	94.0% - 97.0%
大于 1m ² 的漫反射目标板:						
905 nm 容差:	±1.5%	±1.5%	±1.5%	±2.0%	±1.5%	+3.0% / -0%
标准方差:	3.5% - 6.5%	8.5% - 11.5%	16.5% - 19.5%	48.0% - 52.0%	78.5% - 81.5%	94.0% - 97.0%
均匀性:						
0.5 m x 0.5 m at 905 nm	±1.0%	±1.0%	±1.0%	±1.5%	±1.0%	±1.0%
1.0 m x 1.0 m at 905 nm	±1.0%	±1.0%	±1.0%	±1.5%	±1.0%	±1.0%
1.5 m x 1.5 m at 905 nm	±1.5%	±1.5%	±1.5%	±2.0%	±1.5%	±1.5%
1.2 m x 1.2 m at 905 nm	±1.5%	±1.5%	±1.5%	±2.0%	±1.5%	±1.5%

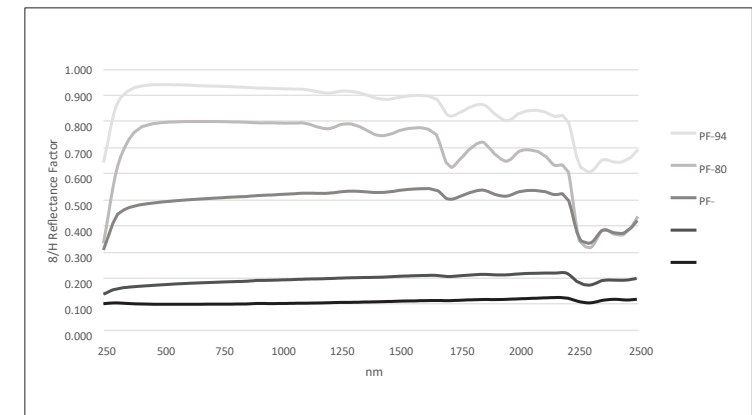
Example of Lidar Target with Mounting



漫反射目标板重量估值

尺寸	重量	厚度
0.5 m x 0.5 m	2.0 kg	18.5 mm
1.0 m x 1.0 m	8.0 kg	18.5 mm
1.5 m x 1.5 m	18.0 kg	18.5 mm
1.2 m x 2.4 m	23.0 kg	25.4 mm

Typical 8/H Reflectance Factors of Permafect



套装中包含哪些?

- Permafect 漫反射目标板具有一套 6 个不同反射率漫反射板可选
- 850 nm, 905 nm 和 1550 nm 反射率校准数据报告和 850 nm, 905 nm 和 1550 nm 反射均匀度映射
- 通过 USB 可导出 PDF 报告

Rigid 漫反射目标板

Permafect® 漫反射目标板

将原型产品性能得到完善

充分发挥 permafect 漫反射涂层的优势，选用蓝菲光学高性价比的 Rigid 漫反射目标板。

具有光谱响应一致性和耐用性

成像传感器系统需要灰度参考漫反射目标板优化其性能。漫反射目标板是校准光谱成像系统物质的理想选择。使用灰色涂色的卡片，织物和纸张使您处于劣势。

Permafect 灰度漫反射目标板是很好的解决方案。Permafect 漫反射涂层可在各种照明环境下保持其外观，并且具有均匀的光谱响应。另外还具有耐热和物理耐久性，紫外光稳定性，热稳定性，无光泽，无偏振和无荧光。

Permafect Rigid 漫反射目标板有小型和中型面积尺寸，漫反射板涂料附着在刚性轻量级基板上。Rigid 漫反射板对于需求 permafect 漫反射板的技术企业早期产品研发项目是理想选择，其具有高性价比。



Rigid 漫反射目标板基板比较轻，该基板由夹在两块铝板之间的固态聚合物芯组成。这种基板设计具有经济，坚固耐用且轻巧的特点。Rigid 漫反射目标板厚度为 6mm，有两种标准尺寸可供选择；0.5 m x 0.5 m 和 1.0 m x 1.0 m

产品特点

- 轻巧
- 耐久性
- 可定制
- 均匀性好

Easy to Clean

应用

- Sensor/Source Compensation
- 激光雷达 (LiDAR)
- 飞行时间 (TOF)
- 地面实况
- 成像仪校准

可靠的测试结果

所有 Permafect 漫反射目标板均有反射率报告。选择适合您应用的校准套件。

1. 覆盖 350 到 2400nm 的单个测试点光谱反射率。

该校准套件包括覆盖 350 至 2400nm 单个中心测试点反射率校准报告。漫反射目标板的校准证书和校准数据文件可通过 USB 导出。

2. 350 至 2400nm 和 905nm 的九点测试反射率的平均光谱反射率。

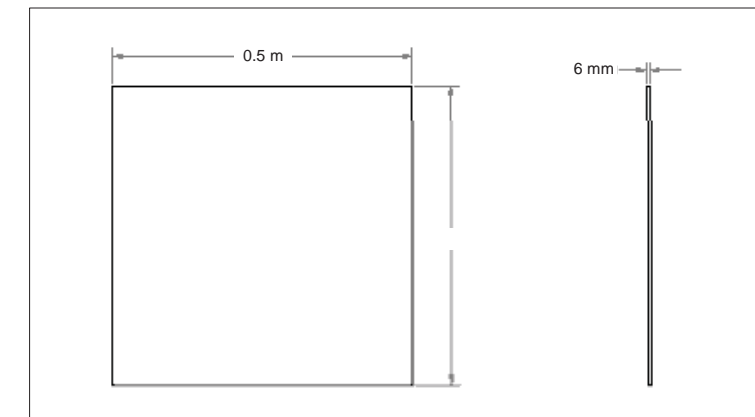
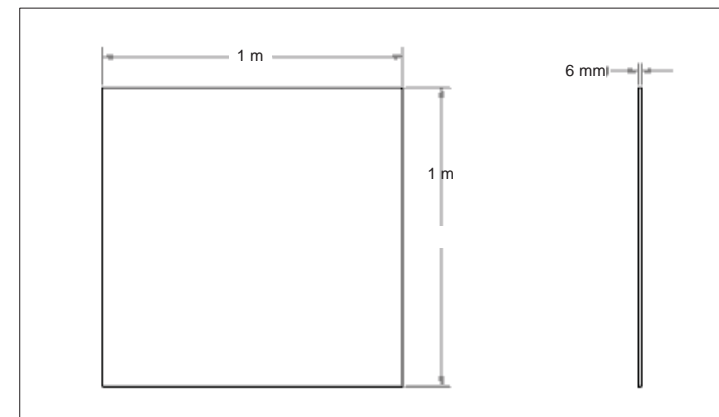
该校准软件包包括 350 至 2400 nm 的平均光谱反射率的报告。根据在目标表面上的网格中收集的九个独立测量值计算平均反射率。该套件包括 905 nm 反射率均匀度映射。

漫反射目标板及附带的校准证书，均匀度映射和校准报告文件可通过 USB 导出。

漫反射目标板规格参数

Permafect-X (%)	5%	10%	18%	50%	80%	94%
针对 1 m ² 或者更小尺寸的漫反射目标板:						
905 nm 容差:	±1.25%	±1.25%	±1.25%	±1.75%	±1.25%	+3.0% / -0%
标准方差:	3.75% - 6.25%	8.75% - 11.25%	16.75% - 19.25%	48.25% - 51.75%	78.75% - 81.25%	94.0% - 97.0%
针对大于 1 m ² 的漫反射目标板:						
905 nm 容差:	±1.5%	±1.5%	±1.5%	±2.0%	±1.5%	+3.0% / -0%
标准方差:	3.5% - 6.5%	8.5% - 11.5%	16.5% - 19.5%	48.0% - 52.0%	78.5% - 81.5%	94.0% - 97.0%
均匀性:						
0.5 m x 0.5 m at 905 nm	±1%	±1%	±1%	±1.5%	±1%	±1%
1.0 m x 1.0 m at 905 nm	±1%	±1%	±1%	±1.5%	±1%	±1%

Rigid 漫反射目标板案例



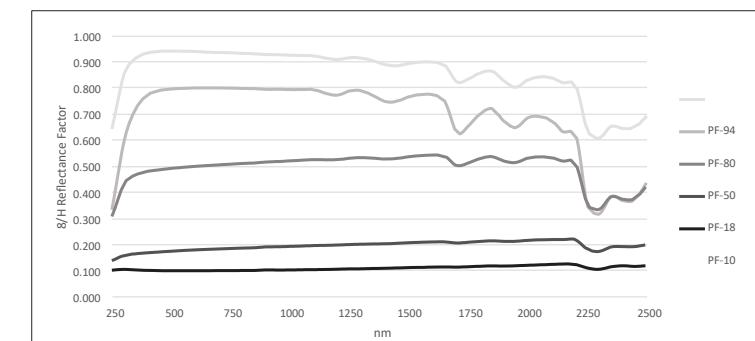
漫反射目标板重量

尺寸	重量
0.5 m x 0.5 m	2.0 kg
1.0 m x 1.0 m	8.0 kg

套装中包含哪些?

- Permafect Rigid 漫反射目标板具有一套 6 个不同反射率漫反射板可选
- 每隔 50nm 反射率数据校准报告和 905 nm 反射均匀度映射
- 通过 USB 可导出 PDF 报告

Typical 8/H Reflectance Factors of Permafect



Commercial 漫反射目标板

Permaflect® 漫反射目标板

用于航空设备现场实时校准，绝对光谱反射率重要指标测量。

蓝菲光学 (Labsphere) 的“Commercial 漫反射板”是一款覆盖 UV-VIS-NIR 的综合便携式参考漫反射板，可用于航空成像系统的地面实况和基线校准。

具有光谱响应一致性和耐用性

航空成像系统需要低不确定度的参考漫反射目标板，以进行宽带传感器表征。漫反射目标板是校准光谱成像系统物质的理想选择。使用灰色涂色的卡片，织物和纸张使您处于劣势。

Permaflect 灰度漫反射目标板是很好的解决方案。Permaflect 漫反射涂层可在各种照明环境下保持其外观，并且具有均匀的光谱响应。另外还具有耐热和物理耐久性，紫外光稳定性，热稳定性，无光泽，无偏振和无荧光。

Permaflect Commercial 漫反射目标板是可扩展的 UV-VIS-NIR 参考漫反射目标板，基板是坚固且轻质的背衬材料。如果您需要耐用性，轻便，在 350-2400nm 波段范围光谱校准数据具有低不确定性的参考漫反射目标板，以对地面实况进行表征，那么蓝菲光学的 Commercial 漫反射目标板是您的理想选择。



Commercial 漫反射目标板的厚度为 18.5-25.4mm，基板是由夹在两片铝之间的铝蜂窝网组成。这种基板设计具有机械平坦，坚固耐用且轻巧的特点。漫反射目标板有四种尺寸可供选择；0.5 m x 0.5 m，1.0 m x 1.0 m，1.5 m x 1.5 m 和 1.2 m x 2.4 m（可安装或者不可安装）。

产品特点

- 轻巧
- 耐久性
- 可定制
- 均匀性好

应用

- 激光雷达 (LiDAR)
- 飞行时间 (TOF)
- 地面实况
- 成像仪校准
- 传感器和光源补偿

可靠地测试结果

所有 Permaflect 漫反射目标板都有反射率数据报告。Commercial 漫反射目标板可以校准覆盖 UV-VIS-NIR 波段范围光谱成像系统。

Commercial 漫反射目标板包括覆盖 350-2400nm 的平均光谱反射率数据报告。平均反射率是通过测试漫反射目标板表面上 9 个单独测试点计算获得。所有的 commercial 漫反射目标板包括一个 905 nm 反射率均匀性映射。

Permaflect 漫反射目标板性能规格

1 m² 或者更小尺寸的漫反射目标板:

905 nm 容差:	±1.25%	±1.25%	±1.25%	±1.75%	±1.25%	+3.0% / -0%
标准方差:	3.75% - 6.25%	8.75% - 11.25%	16.75% - 19.25%	48.25% - 51.75%	78.75% - 81.25%	94.0% - 97.0%

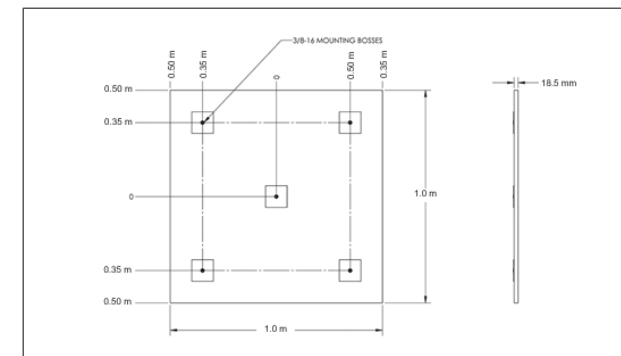
针对大于 1 m² 的漫反射目标板

905 nm 容差:	±1.5%	±1.5%	±1.5%	±2.0%	±1.5%	+3.0% / -0%
标准方差	3.5% - 6.5%	8.5% - 11.5%	16.5% - 19.5%	48.0% - 52.0%	78.5% - 81.5%	94.0% - 97.0%

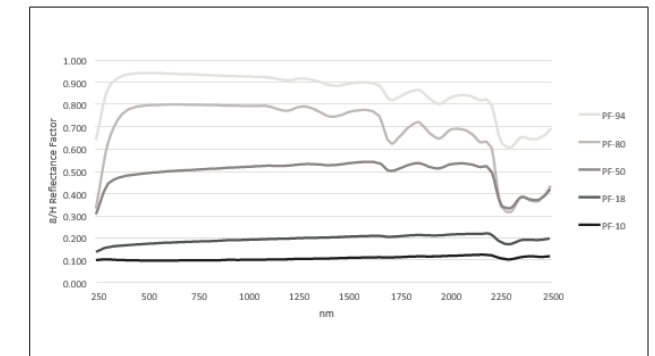
均匀性:

0.5 m x 0.5 m at 905	±1.0%	±1.0%	±1.0%	±1.5%	±1.0%	±1.0%
1.0 m x 1.0 m at 905	±1.0%	±1.0%	±1.0%	±1.5%	±1.0%	±1.0%
1.5 m x 1.5 m at 905	±1.5%	±1.5%	±1.5%	±2.0%	±1.5%	±1.5%
1.2 m x 1.2 m at 905	±1.5%	±1.5%	±1.5%	±2.0%	±1.5%	±1.5%

安装 Commercial 漫反射目标板



Typical 8/H Reflectance Factors of Permaflect



漫反射目标板预估重量和厚度

尺寸	重量	厚度
0.5 m x 0.5 m	2.0 kg	18.5 mm
1.0 m x 1.0 m	8.0 kg	18.5 mm
1.5 m x 1.5 m	18.0 kg	18.5 mm
1.2 m x 2.4 m	23.0 kg	25.4 mm

套装中包含哪些?

- Permaflect Commercial 漫反射目标板具有一套 6 个不同反射率漫反射板可选
- 具有 UV-VIS-NIR 光谱反射率校准报告和 905 nm 反射均匀度映射
- 通过 USB 可导出 PDF 报告

Lidar 反射率测定仪套件

针对漫反射板测试



方便携带，便于现场测试

蓝菲光学 (Labsphere) 的便携式反射率测定仪，内置一种紧凑，轻巧的积分球，符合 8/H 反射率测定几何结构，可以在 LiDAR 波长下现场测试 LiDAR 目标板和其他材料的反射率！该设备符合人体工程学设计，可以单手使用，对目标板进行无限的点反射率测量。

反射率测定仪具有三个特定于 LiDAR 应用的波长模块选项，包括 850 nm，905 nm 和 1550 nm。实时捕获数据以立即进行验证。NIST 可追溯反射套件可确保准确性，以便用户在每次使用前进行校准。

应用领域

- 现场校准/验证 LiDAR 目标板
- 测试其他类型反射板在 LiDAR 波长下反射率
- 企业内部在 LiDAR 波长下的校准和报告
- 产品资质

型号

- REF-850-8H: 850 nm 反射率测定仪套件
- REF-905-8H: 905 nm 反射率测定仪套件
- REF-1550-8H: 1550 nm 反射率测定仪套件

特点

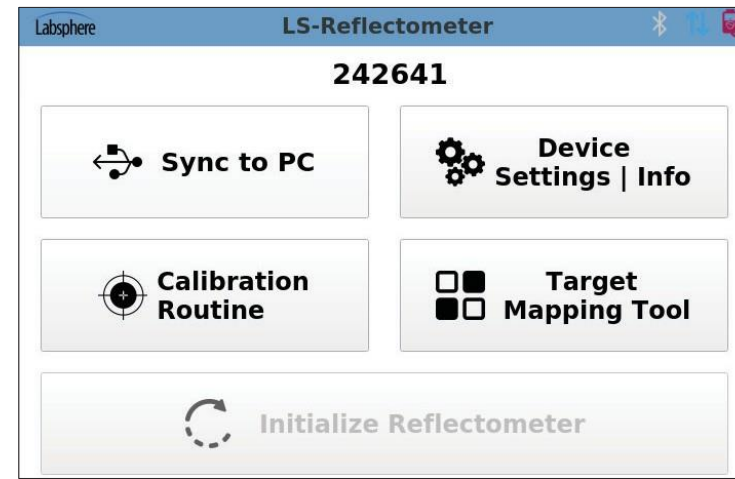
- 可用于 LiDAR 目标板和其他物体现场测试
- 触手可及反射率测量结果，且可溯源
- 测量在 850nm, 905nm, 1550nm 波段处反射率
- 覆盖从 2%到 99%的全反射率范围
- 坚固的设计，含有手提箱和参考标准板，可在现场使用
- 符合人体工程学的设计，带有手指触发和触摸显示屏，可随时随地进行全面分析

功能

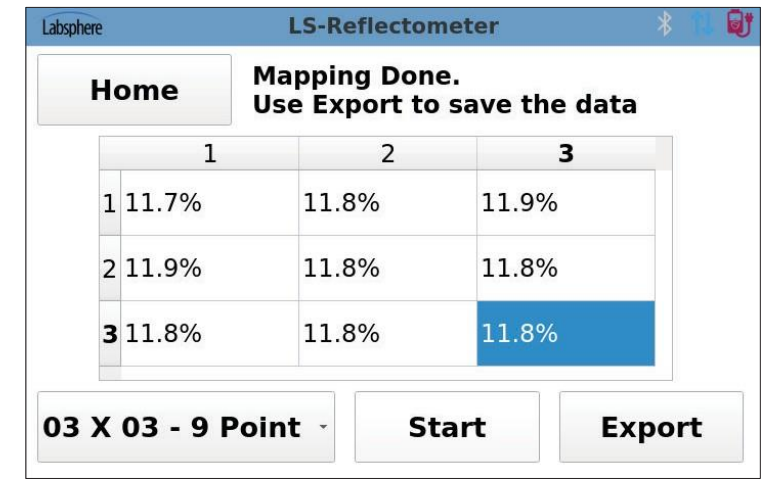
- LiDAR 波长下的 8 / H 反射率
- 反射率分布
- 效果直方图
- 反射率历史记录

包括

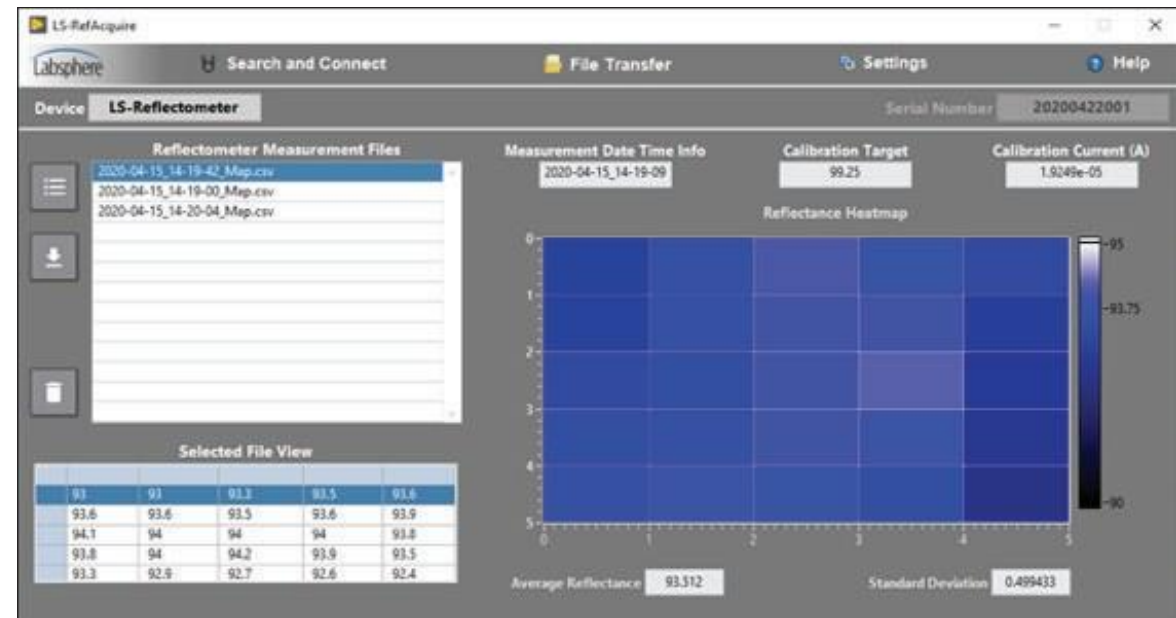
- 手持式反射率测定仪
- 数据采集软件
- 由 USB 供电
- NIST 可追溯的 Spectralon®99%参考标准板
- 便携式储存箱



反射率测定仪友好的触摸屏界面使设备校准，数据传输到外部 PC，绘制目标板反射率分布表以及单次扫描测量触手可及。



目标板反射率分布测试模式可通过两种反射率表得以简化。3 X 3，九个点和 5 X 5，25 个点。



RefAcquire 通过 USB 实时与反射率测定仪硬件配合使用，以提供文件传输，文件维护和数据可视化。RefAcquire 的反射热图创建了一个数据可视化工具，该工具提供了快速高效的方式来快速评估反射率数据。

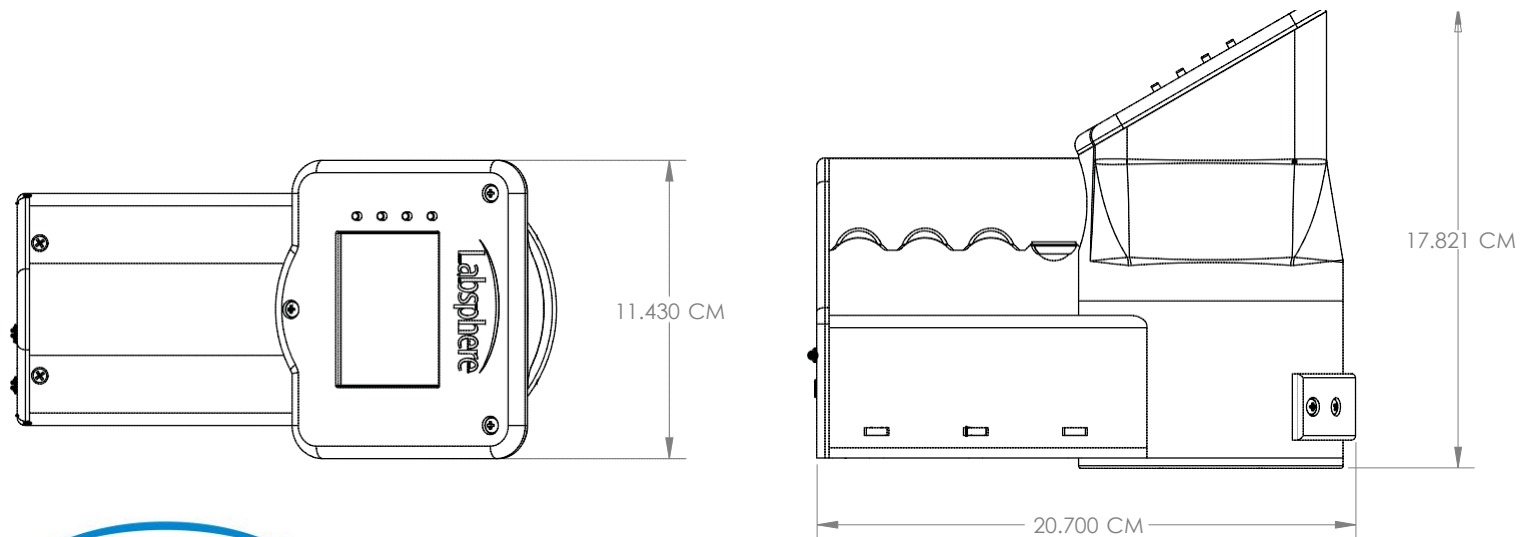
反射率测定仪测量不确定度
重复性是指同一样品不移动位置，25 次测量的标准偏差。
蒙特卡罗方法 (MCM) 用于得出样品的校正反射率值中的总不确定度。

	850 nm		905 nm		1550 nm	
	Repeatability	Monte Carlo (k=2)	Repeatability	Monte Carlo (k=2)	Repeatability	Monte Carlo (k=2)
Permafect 5%	± 0.0003 %	± 0.358 %	± 0.015 %	± 0.421 %	± 0.018 %	± 1.436 %
Permafect 10%	± 0.028 %	± 0.920 %	± 0.002 %	± 0.528 %	± 0.000 %	± 0.538 %
Permafect 18%	± 0.001 %	± 0.739 %	± 0.010 %	± 0.612 %	± 0.005 %	± 0.944 %
Permafect 50%	± 0.061 %	± 1.543 %	± 0.008 %	± 1.286 %	± 0.001 %	± 1.390 %
Permafect 80%	± 0.007 %	± 1.520 %	± 0.025 %	± 1.295 %	± 0.002 %	± 1.463 %
Permafect 94%	± 0.003 %	± 1.031 %	± 0.012 %	± 0.779 %	± 0.006 %	± 1.313 %

Lidar 反射率测定仪套件规格和订单信息

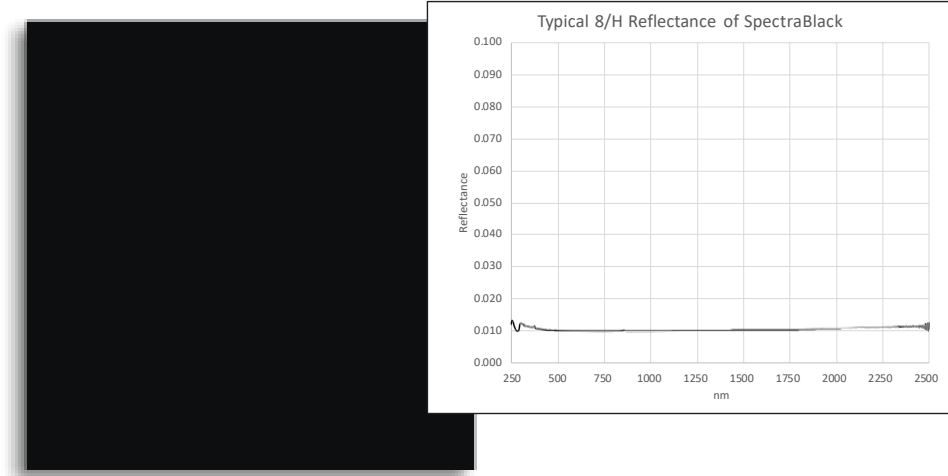
型号:	REF-850-8H	REF-905-8H	REF-1550-8H
料号:	AA-01582-000	AA-01582-100	AA-01582-200
测量波段:	850 nm	905 nm	1550 nm
传感器:	InGaAs	InGaAs	InGaAs
开口直径(cm):	1.27	1.27	1.27
测量几何结构:	8/H Reflectance Factor	8/H Reflectance Factor	8/H Reflectance Factor
反射率参考板:	Spectralon® SRS-99-020	Spectralon® SRS-99-020	Spectralon® SRS-99-020
操作温度:	+10°C to +40°C	+10°C to +40°C	+10°C to +40°C
数据传递:	Micro USB (Type-B) to USB Type A	Micro USB (Type-B) to USB Type A	Micro USB (Type-B) to USB Type A
电源:	USB Micro-B input: 5VDC, 2A-max	USB Micro-B input: 5VDC, 2A-max	USB Micro-B input: 5VDC, 2A-max
充电时间:	2½ - 3 hours (Turned off & USB port)	2½ - 3 hours (Turned off & USB port)	2½ - 3 hours (Turned off & USB port)
闲置使用时间:	5½ - 6 hours (Full charge)	5½ - 6 hours (Full charge)	5½ - 6 hours (Full charge)
使用时间:	3 - 4 hours (Full charge)	3 - 4 hours (Full charge)	3 - 4 hours (Full charge)
仪器尺寸(cm) :	17.8 H x 11.4 W x 20.7 L	17.8 H x 11.4 W x 20.7 L	17.8 H x 11.4 W x 20.7 L
仪器重量:	2.5 kg	2.5 kg	2.5 kg

型号	料号	描述
AA-01582-000	REF-850-8H	850 nm 8/H 便携式 8/H 反射率测量套装: 850 nm 反射率测定仪, 99% Spectralon 漫反射标准板, 光阱, 软件和手提箱
AA-01582-100	REF-905-8H	905 nm 8/H 便携式 8/H 反射率测量套装: 905 nm 反射率测定仪, 99% Spectralon 漫反射标准板, 光阱, 软件和手提箱
AA-01582-200	REF-1550-8H	1550 nm 8/H 便携式 8/H 反射率测量套装: 1550 nm 反射率测定仪, 99% Spectralon 漫反射标准板, 光阱, 软件和手提箱
AA-01582-850	REF-850-LED	在现有的反射率测定仪上增加 850 nm LED 模块, AA-01582-850 包括 850 nm LED 模块系数校正; 在购买时或通过 RMA 流程可用
AA-01582-905	REF-905-LED	在现有的反射率测定仪上增加 905 nm LED 模块, AA-01582-包括 905 nm LED 模块系数校正; 在购买时或通过 RMA 流程可用
AA-01582-155	REF-1550-LED	在现有的反射率测定仪上增加 1550 nm LED 模块, AA-01582-包括 1550 nm LED 模块系数校正; 在购买时或通过 RMA 流程可用
AA-01582-500	REF-LED-CC	反射率测定仪 LED 校正曲线, 不包括 LED 更换



SpectraBlack

低反射率光吸收材料和目标板



特征

- 250 - 2500 nm 范围内的典型光谱反射率为 1.6% 或更低
- 耐磨损、易于使用和易于清洁

应用

- ToF 和 LIDAR 低反射率范围测试
- 遮光/吸光: 利用微孔表面的吸光效果
 - 预防光学系统、光学测量仪器、相机等中的散射光
 - 降低光谱仪和分光光度计杂散光
 - 非反光片和一般遮光材料
- 适用于室内、接近标准的传感器测试

尺寸

50 cm x 50 cm 漫反射目标板
 100 cm x 100 cm 漫反射目标板
 可提供以上漫反射材料数据和手册

吸光性较好

由于缺乏光谱平坦的光学反射材料, 在低反射率 (<5%) 下测量激光雷达和飞行时间 (ToF) 传感系统的性能是很困难的。Labsphere (蓝菲光学) 的 Spectrablack 漫反射目标板和材料有效的解决了这个问题。

Spectrablack 是一种低反射、耐磨损的吸光材料。这种材料具有连续微孔, 从而有很好的光吸收效果。

典型反射率*

250 – 380 nm: 1.5%

380 – 780 nm: 1.0 %

780 – 2500 nm: 1.1 %

*反射值可能会有所不同。